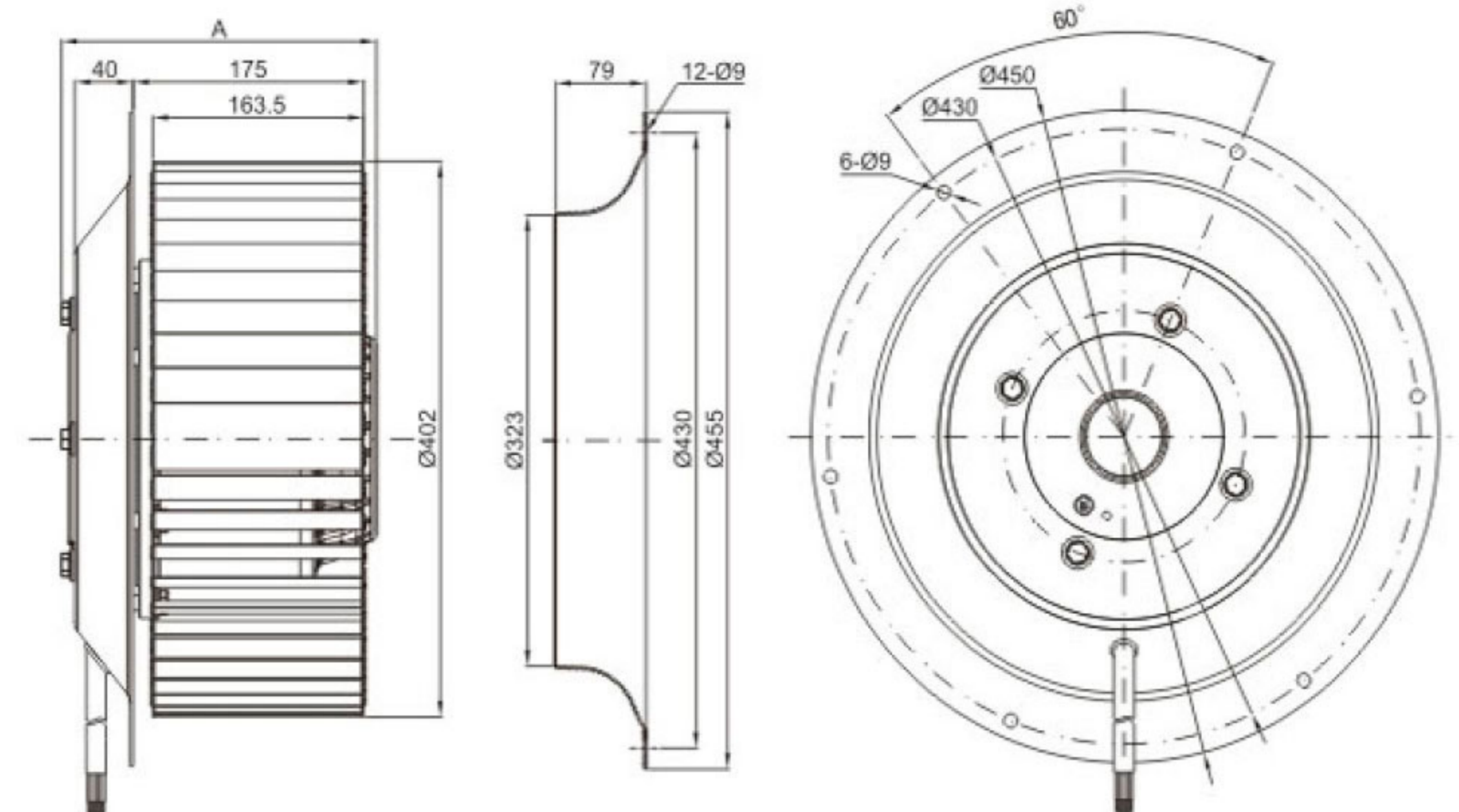


Электродвигатель FT-400-8D

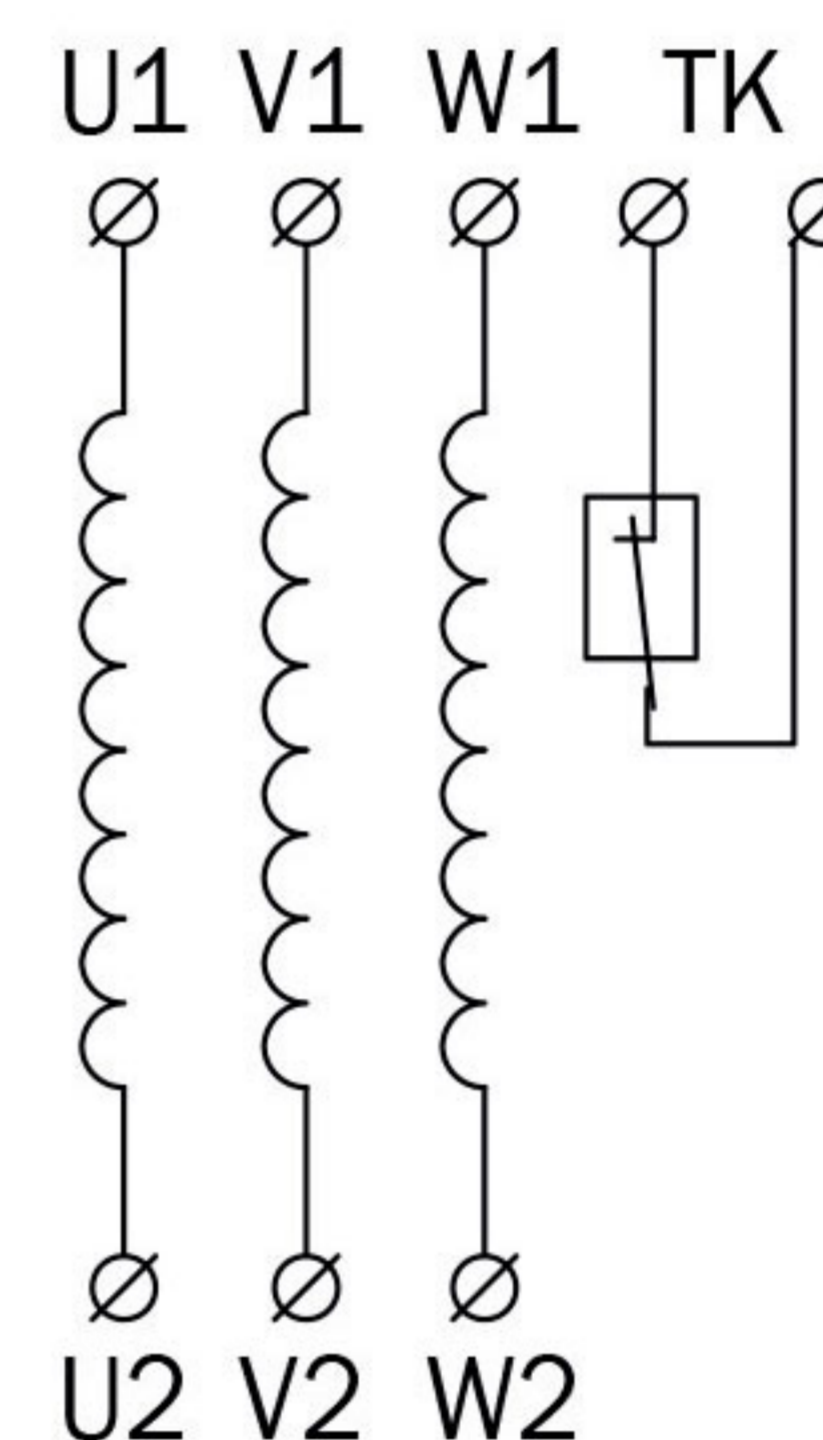


Трехфазные вентиляторы работают как с напряжением $3 \sim 380V$ (Y), так и $3 \sim 380V$ (Δ). Концы всех обмоток выведены отдельно.

Вентиляторы имеют два последовательно соединенных термоконтакта (биметаллическая пластина, размыкающая эл. цепь при перегреве) типа Klixon и выводятся отдельно. Питание обмоток идет отдельно.

Регулирование вентиляторов осуществляется трансформаторными регуляторами изменения напряжения (шаги регулирования 95V-145V-190V-240V-400V), фазовыми регуляторами и частотными регуляторами (в диапазоне 1 – 50Hz).

Электрическая схема



| НАИМЕНОВАНИЕ | НАПРЯЖЕНИЕ, В | ЧАСТОТА, ГЦ | ТОК, А | МАКСИМАЛЬНАЯ МОЩНОСТЬ, КВТ | СКОРОСТЬ, ОБ/МИН | МАССА, КГ | МАКСИМАЛЬНАЯ ТЕМПЕРАТУРА ЭКСПЛУАТАЦИИ, °С |
|--------------|---------------|-------------|--------|----------------------------|------------------|-----------|---|
| FT-400-8D | 400 | 50 | 3,7 | 1,7 | 700 | 33 | 40 |

Аэродинамические характеристики

